

Романов В.В., Ляпин П.С., Мельничук Р.М.  
УНК “ИПСА” НТУУ “КПИ”

## Web-редактор электронных схем

Разработка средств удаленного доступа к системам моделирования являются одним из основных направлений развития современных пакетов [1]. Критериями при выборе средства проектирования является наличие библиотеки моделей компонентов, эффективность методов решения, наличие дополнительных видов анализа, а также удобный интерфейс взаимодействия с пользователем и наличие полноценных справочных материалов.

Графический редактор схем является одним из необходимых элементов взаимодействия с пользователем. Для повышения производительности труда пользователя современный графический схемный редактор должен предоставлять высокоэффективные средства автоматизации ввода графического описания схемы замещения, а также содержать средства автоматического контроля корректности вводимой информации. Эти требования были учтены при разработке редактора ALLTED Web UI.

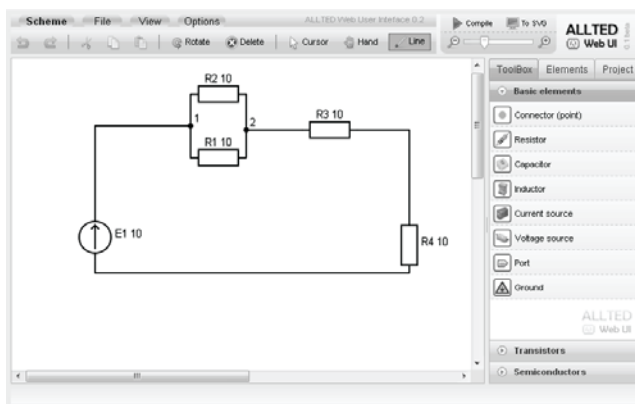


Рис. 1. Интерфейс редактора ALLTED Web UI

Преимущества использования данного редактора:

- дружелюбный графический интерфейс;
- код интерпретируется в браузере, что экономит время и сетевые ресурсы компьютера;
- элементы схем и модели объектов хранятся в специальных файлах описания, что делает возможным их редактирование без изменения программного кода;
- графические объекты в ALLTED Web UI представлены в открытом формате SVG (*Scalable Vector Graphics*) и могут быть преобразованы в другие форматы.

**Выводы.** Таким образом, независимый от платформы и нетребовательный к ресурсам графический редактор ALLTED Web UI является оптимальным решением при описании небольших схем замещения для их дальнейшего анализа при удаленном моделировании.

## Литература

1. Скрипка М.Ю., Ладогубець О.В. Організація Web-доступу до САПР NetALLTED // Прикладна математика та комп'ютеринг : 1-а наукова конференція магістратів та аспірантів “ПМК-2009”, 15–17 квітня 2009, Київ, Україна : зб. тез / ред. кол. : С.В. Сирота (гол. ред.) та ін. – К.: НТУУ “КПІ”, 2009. – С. 266–269.